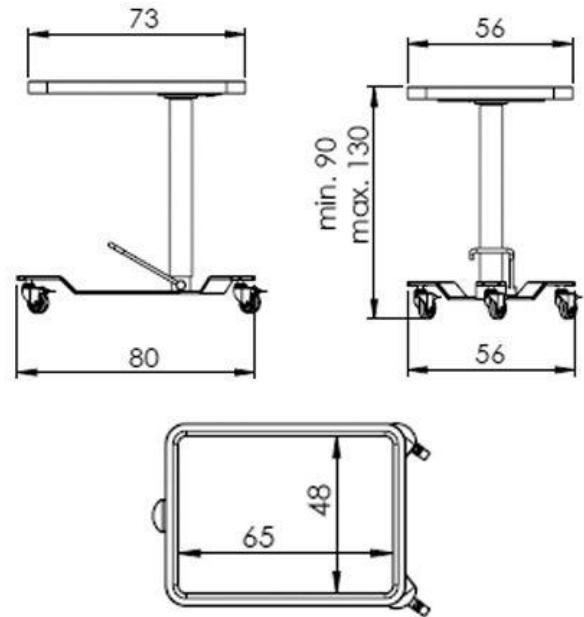


## Klaro-instrumenttipöydät

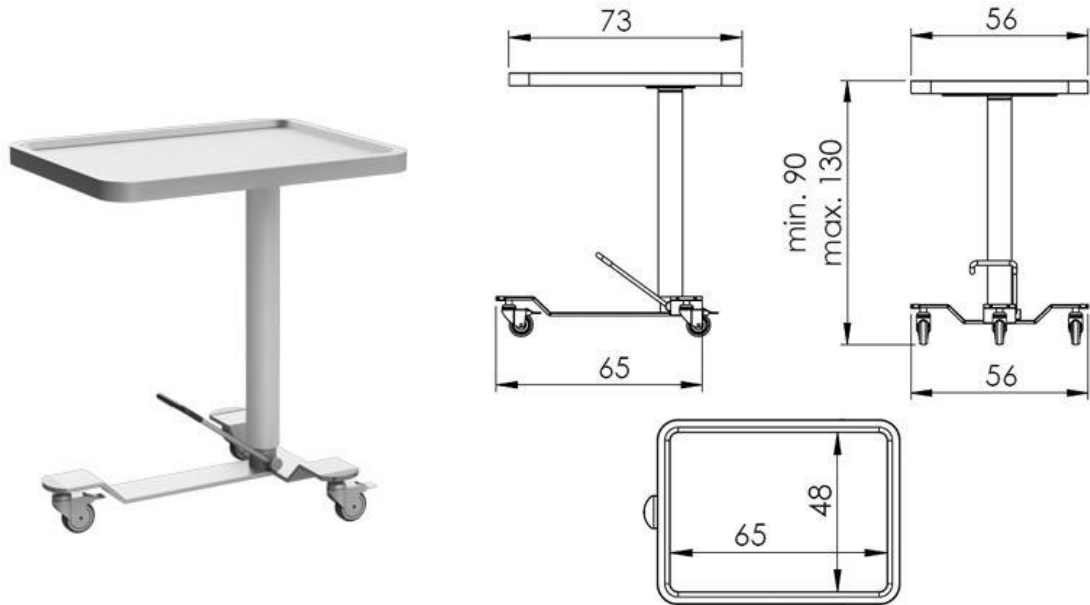
NEREZ1113\* - MAYO INSTRUMAN HYDRAULIC TOP I



- ruostumatonta terästä
- lukittava pöytälevy pyörii 360° ja on kokonaan irrotettava
- pöytälevyn kantavuus 50 kg
- antistaattinen viimeistely
- hydraulinen säätö



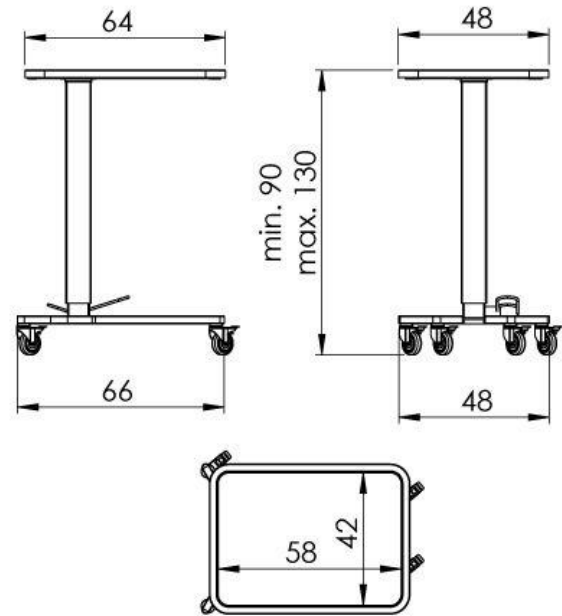
## NEREZ1114\* - MAYO INSTRUMAN HYDRAULIC TOP II



- ruostumatonta terästä
- lukittava pöytälevy kääntyy 90° molempiin suuntiin ja on kokonaan irrotettava
- pöytälevyn kantavuus 50 kg
- antistaattinen viimeistely
- hydraulinen säätö



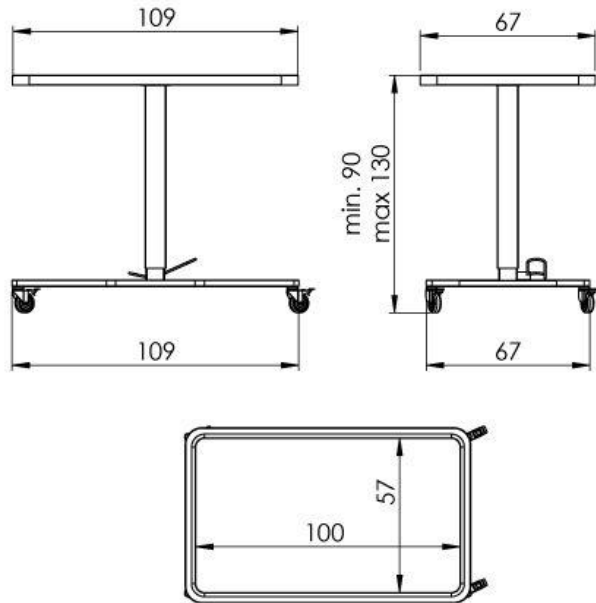
NEREZ1120\* - INSTRUMENTATION TABLE MAYO INSTRUMAN HYDRAULIC CLASSIC



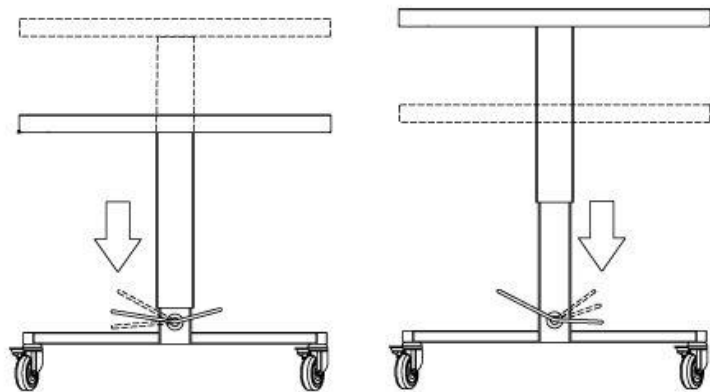
- ruostumatonta terästä
- lukittava pöytälevy pyörii 360° ja on kokonaan irrotettava
- pöytälevyn kantavuus 30 kg
- antistaattinen viimeistely
- hydraulinen säätö



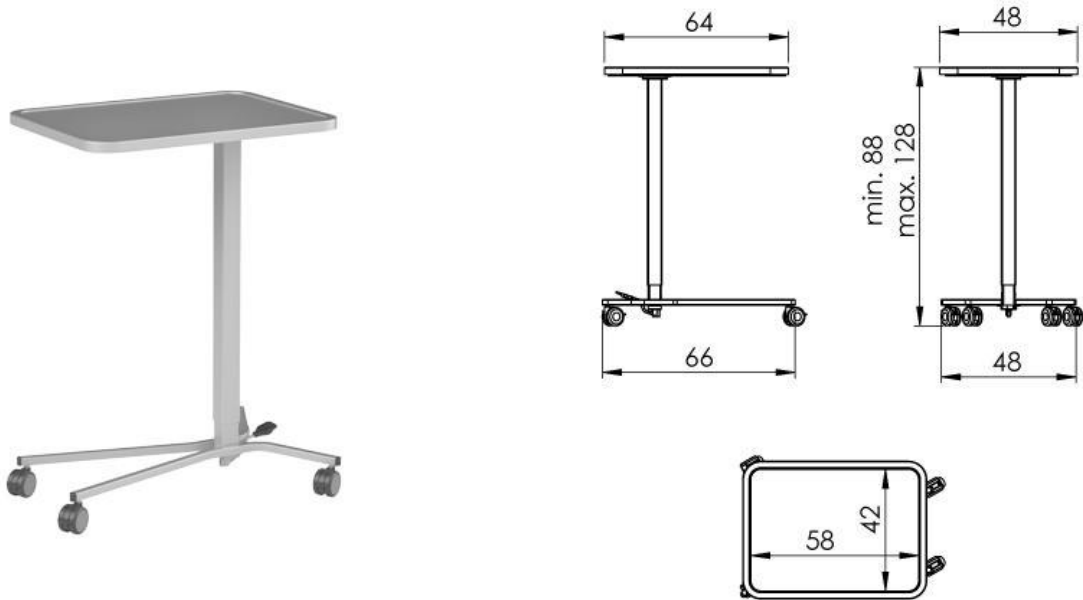
NEREZ1125\* - INSTRUMENTATION TABLE MAYO INSTRUMAN MAXI



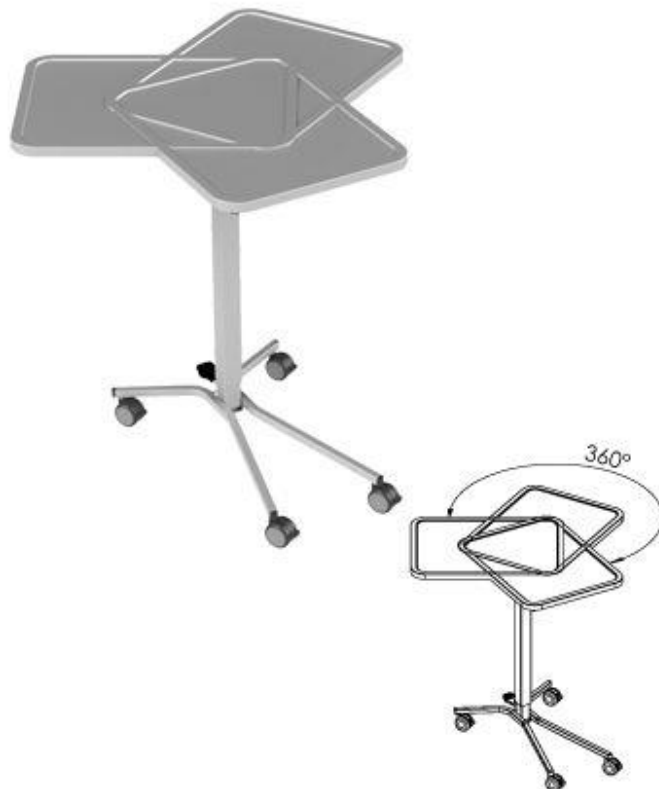
- ruostumatonta terästä
- pöytälevyn kantavuus 50 kg
- antistaattinen viimeistely
- hydraulinen säätö



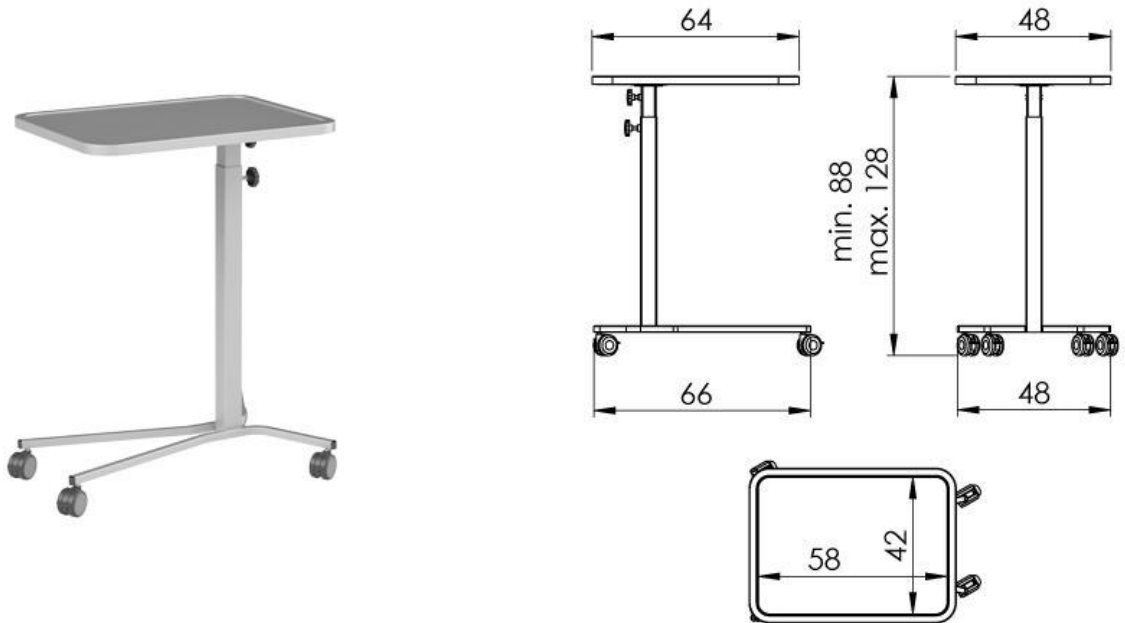
## NEREZ1130\* - INSTRUMENTATION TABLE MAYO INSTRUMAN PNEUMATIC SPRING



- ruostumatonta terästä
- lukittava pöytälevy pyörii 360° ja on kokonaan irrotettava
- pöytälevyn kantavuus 20 kg
- paineilma säätö



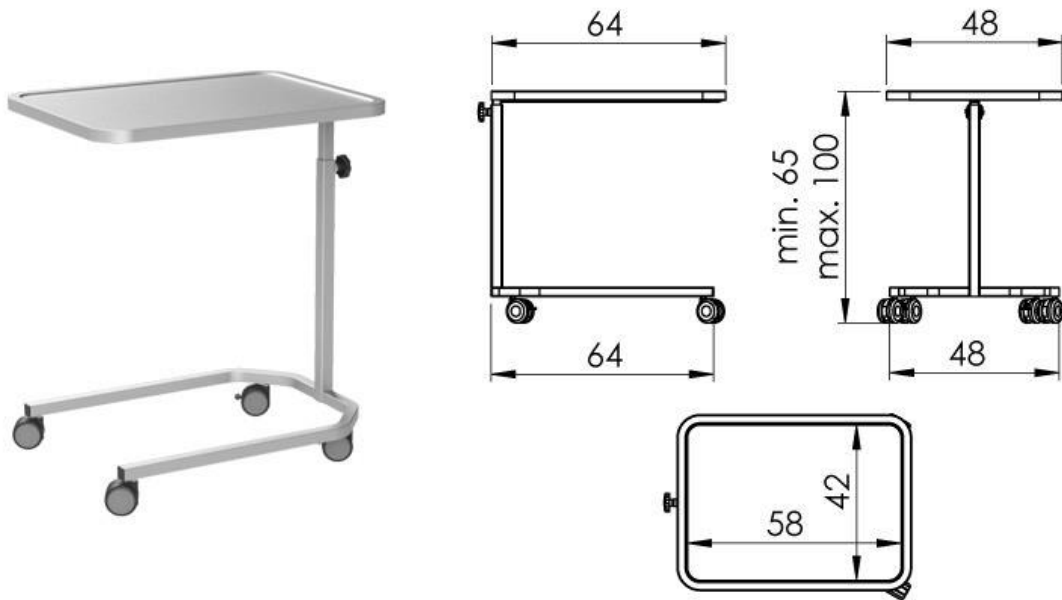
NEREZ1135\* - INSTRUMENTATION TABLE MAYO INSTRUMAN HAND TWIST



- ruostumatonta terästä
- lukittava pöytälevy pyörii 360° ja on kokonaan irrotettava
- pöytälevyn kantavuus 20 kg
- käsin säädettävä



## NEREZ1101\* - INSTRUMENTATION TABLE MAYO INSTRUMAN HAND



- ruostumatonta terästä
- pöytälevyn kantavuus 10 kg
- käsin säädettävä

